

Корпус ОВИ 03.120

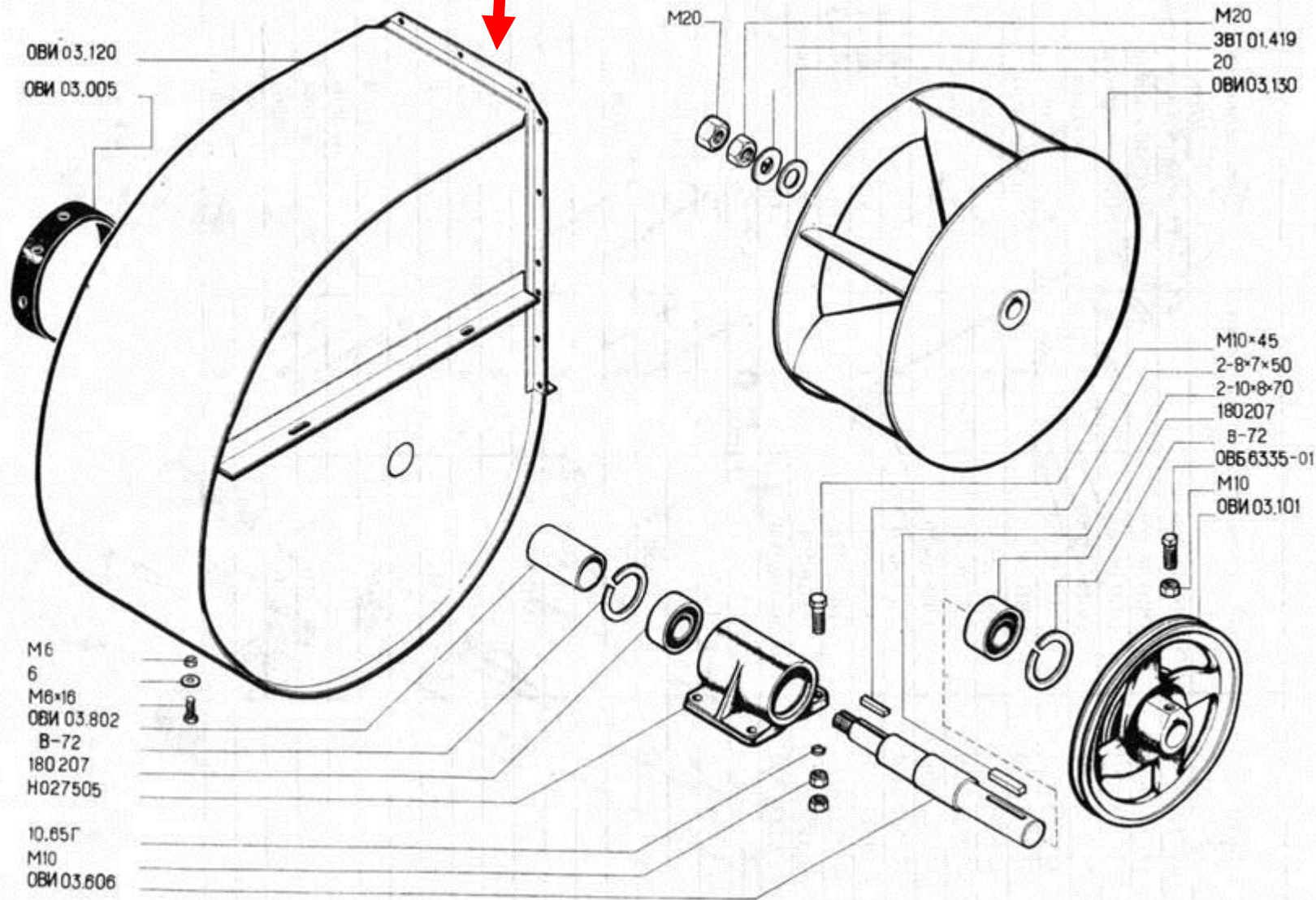


Рис. 19. Вентилятор ОВИ 03.110.